

BEÉPÍTÉSI ÉS KEZELÉSI ÚTMUTATÓ

Cillit Immuno 152 By háztartási vegyszeradagoló

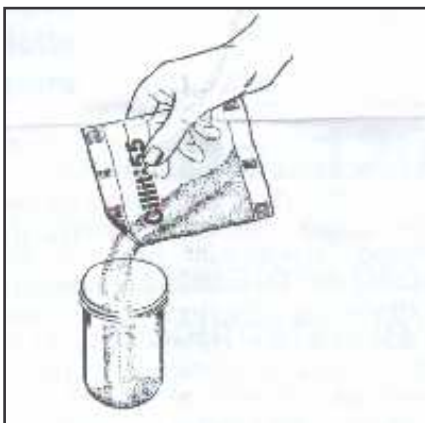
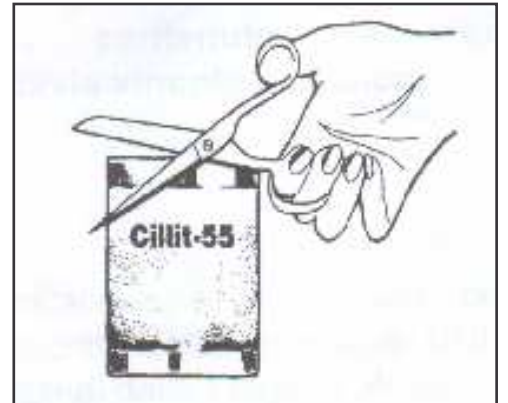
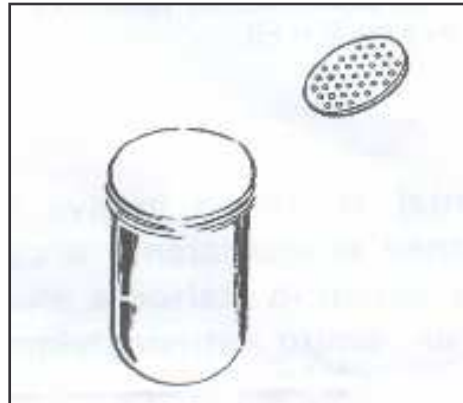
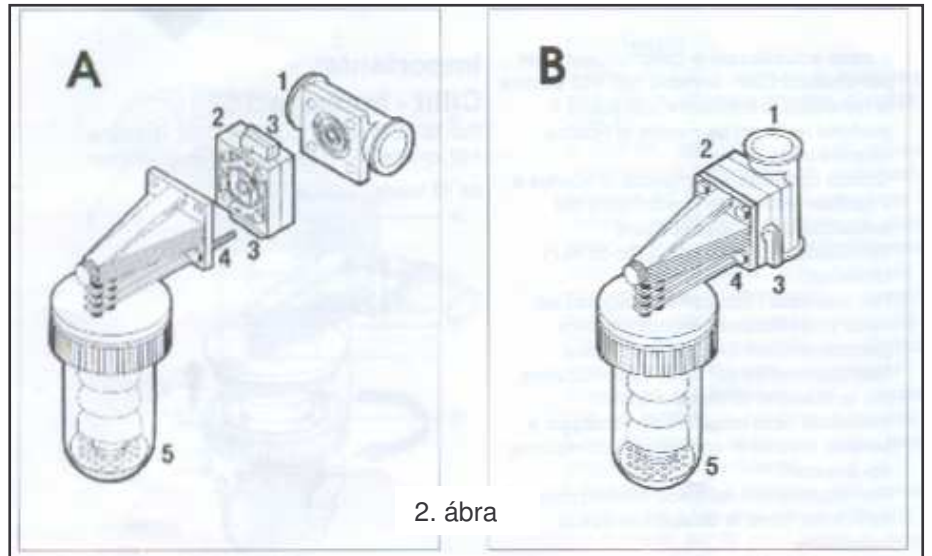
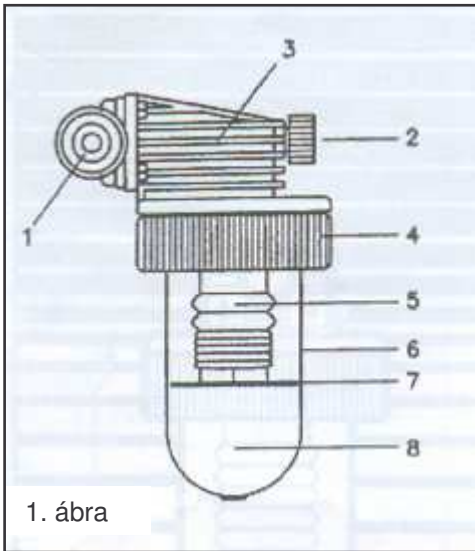
1/2"



A változtatások jogát fenntartjuk!

BWT & CHRIST HUNGÁRIA Kft.

Székhely: 2040 Budaörs, Komáromi u. 22. * H-2040 Budaörs, Pf.: 68. * Tel.: 23/415-305 * Fax: 23/415-561 *
Igazgatóság: 2040 Budaörs, Kamaraerdei út 5. * Tel.: 23/430-480 * Fax: 23/430-482 * Adószám: 12748086-2-13
E-mail: bwtchrist@bwtchrist.hu * <http://www.bwtchrist.hu> * Bankszámla: 13520405-14000065-40110000



BWT & CHRIST HUNGÁRIA Kft.

Köszönjük, hogy háztartási vegyszeradagolási feladataihoz a mi termékünket választotta. Annak érdekében, hogy a készüléket hosszú ideig problémamentesen üzemeltethesse, kérjük gondosan tanulmányozza át az alábbi dokumentációt. Reméljük termékeink és szolgáltatásaink minősége, és műszaki színvonala elnyeri tetszését és a jövőben is megtisztel bennünket bizalmával. Amennyiben az itt leírtakkal kapcsolatban további tanácsadásra, műszaki információkra lenne szüksége, vevőszolgálatunk készséggel áll rendelkezésére.

A készülék ismertetése

A **Cillit Immuno 152 By** adagolóegységet a vízvezetékhez a készülék részét képező menetes csatlakozással lehet illeszteni.

A **Cillit Immuno 152 By** készülék főbb részei a következők (1. ábra):

- 1 – Menetes csatlakozó, 1/2"
- 2 – Légtelenítő csavar
- 3 – Fejrész
- 4 – Szorítógyűrű
- 5 – Rúgós leszorító
- 6 – Csésze
- 7 – Szűrőbetét
- 8 – Cillit 55 polifoszfát por

Alkalmazási terület

A **Cillit Immuno 152 By** kifejezetten háztartási védőadagolási feladatokra készült. A készülék biztosítja, hogy a *Cillit-55* a szükséges minimális mennyiségben kerüljön a vízbe. Az ásványi sókból készült *Cillit-55* vízmelegítő és hűtő berendezésekben megakadályozza a meszes lerakódást és a korróziót. A kezelés eredményeként a berendezések, hosszú időre tiszták maradnak.

A **Cillit-Immuno 152 By** adagoló a következő területeken alkalmazható: vízmelegítő rendszerek, (elektromos vagy gáz-) bojlerok, hűtőgép kondenzátorok, keringető nedvesítő-rendszerek, kisebb párologtató berendezések védelmére, ahol óhatatlanul bekövetkezik a vízkő- és korrózió képződés.

A **Cillit-Immuno 152 By** adagoló beépítése előtt kérjük egyeztessen a hálózati víz szolgáltatójával. Adott esetben lehetséges, hogy a beépítés a szolgáltató engedélyéhez kötött.

Beépítési feltételek

A **Cillit-Immuno 152 By** vízvezetékbe történő beépítése csak az általános és eseti érvényű

hatósági és műszaki előírások maradéktalan figyelembevételével lehetséges.

Az adagolót csak a megfelelő biztonsági szerelvényekkel együtt szerelje be a vízvezetékbe. Mindig használjon elzáró-szerelvényt az adagoló mindkét oldalán!

A beépítési helynek fagymentesnek kell lennie, továbbá a berendezést óvni kell vegyszerektől, festékektől, oldószerektől és ezek gőzeitől, valamint a az UV sugárzástól (közvetlen napfény) és a sugárzó hőforrásoktól. A környezeti hőmérséklet max. 40 °C lehet.

Fontos! Óvja a készüléket mindenféle olajtól, zsírtól, savaktól, még az ilyen tartalmú tisztítószerektől is! A műanyag alkatrészekben szabad szemmel nem látható károsodások (hajszálrepedések) keletkezhetnek akkor, ha a készüléket megütik, megroppantják vagy leejtik. Ez később a berendezés robbanásszerű szétválásához vezethet. Óvja az adagolót a vízütésektől és a nagyobb nyomásingadozásoktól is!

Beépítés

Az adagolót mind vízszintes, mind függőleges vízvezetékbe beépítheti. A helyes áramlási irányt a csatlakozó egységen lévő nyilak mutatják. A csatlakozó egységet (1) legalább 15 cm-re szerelje fel az elzáró szeleptől. Utólagos beszerelés esetén, mossa ki alaposan a vezetékét. Végül rögzítse fel a készüléket a mellékelt csavarokkal.

Üzembevetel

Ellenőrizze, hogy megfelelően csatlakoztatta-e a készüléket a vízrendszerhez.

Az adagoló előtti elzárószelepet még ne nyissa ki!

Csavarja le a csészt (6) és a rúgós leszorítóval (5) együtt (3. ábra). Tisztítsa meg alaposan a csészt (4. ábra); a rúgós leszorító összenyomásával folyassa ki a vizet a leszorítóból.

Vágja fel a jelölés mentén a Cillit-55 Universal tartalmazó tasakot (5. ábra).

Figyelem: kizárólag eredeti, garantált minőségű terméket használjon. A Cillit-55 Universal por a felhasználás előtt vízzel semmilyen kapcsolatba nem került, hermetikusan lezárt, lebélyegzett tasakokban kerül forgalomba, mely kizárja a termék hamisításának és a vele való visszaélésnek a lehetőségét, valamint garantálja a termék higiéniai és élelmezési tulajdonságait.

Az adagoló gazdaságos szűrőbetétjével kényelmes és egyszerű a készülék feltöltése: a

BWT & CHRIST HUNGÁRIA Kft.

szűrőbetét hidrodifúziós hatásának, valamint a Cillit-55 M-H Universal speciális összetételének köszönhetően, feltöltéskor nincs szükség a por és a víz összekeverésére. Öntse bele a csészébe a Cillit-55 Universal tasak (80 g-os csomagolás) egész tartalmát (6. ábra). Amennyiben 1 kg-os csomagolást használ, vigyázzon arra, hogy csak a jelölésig töltsse a csészét.

Egyengesse el a por felületét majd helyezze rá a szabadalmazott szűrőbetétet (7. ábra).

Illessze a csészét a fejrészhez és feszítés nélkül csavarja rá a szorítógyűrűt (8. ábra).

Nyissa ki lassan az elzáró szelepeket, majd amikor a csésze megtelt vízzel, zárja el a korábban kinyitott melegvízcsapot.

Körülbelül két perc múlva egy kicsit lazítson a légtelenítő csavaron, hogy az esetlegesen a készülékben maradt levegő kijöhessen, majd zárja le a rendszert véglegesen.

Ezzel a Cillit Immuno adagoló készen áll a működésre.

Üzemeltetés

Az adagolót rendszeresen ellenőrizni kell (legalább kéthavonta egyszer).

Fontos! Az adagolón végzett munkálatok során ügyeljen arra, hogy ivóvízzel közvetlenül érintkező berendezésről van szó. Mindig tartsa be a megfelelő higiénias előírásokat!

Az adagoló töltését a csésze áttetsző burkolatán keresztül lehet ellenőrizni: amennyiben a csésze kiürült, a fent leírtaknak megfelelően újra kell tölteni. Ha a csészéből a termék nem fogyna, kérjen segítséget az információs telefonszámon, mert az azt jelenti, hogy a készülék nem működik.

Az újratöltéshez kizárólag Cillit-55 használható! Más termékek használatakor a jótállás érvényét veszti, valamint az adagolóban is súlyos károk keletkezhetnek.

Opció tartozék: vízelzáró egység

A **Cillit Immuno 152 By** készülékek felszerelhetők egy opciós vízelzáró egységgel (**Cillit By-pass**), amely segítségével az adagoló kizárható a vízrendszerből.

A **Cillit By-pass** elemet külön tudja megvásárolni. Az elem beépítéséhez kövesse az alábbi lépéseket:

Csavarozza le az adagolót a csatlakozó egységről és tisztítsa meg.

Az adagoló és a csatlakozó egység közé illessze be a **Cillit By-pass** egységet. Ügyeljen arra, hogy a vízelzáró egység két oldalára tömítőgyűrűt kell feltenni. Rögzítse a csatlakozó egységhez az adagolót és a vízelzáró egységet a csomagban található 4 hosszú csavar segítségével (2. ábra).

A **Cillit Immuno 152 By** adagolót a **Cillit By-pass** nagyon szerencsésen egészíti ki, mivel lehetővé teszi, hogy a fővezeték lezárása nélkül zárhassa ki az adagolót a vízrendszerből. A vízelzáró egységen található karocska elfordításával zárhatja illetve nyithatja az adagoló befolyócsövét. Függőleges irányban (a **Cillit By-pass** fekvésével megegyező irányban) a befolyócső nyitva van, vízszintes irányban pedig zárva van. Egyébiránt azt, hogy a cső zárva, vagy nyitva van-e, észre lehet venni, mivel a szelep lezárásakor, a kar elfordításakor, vízszintes irányban enyhe ellenállás érezhető. Függőleges irányban a kar könnyen elfordítható, ez azt jelenti, hogy a befolyócső nyitva van.

A már működő **Cillit Immuno 152 By** adagolók könnyen felszerelhetők és kiegészíthetők a **Cillit By-pass** egységgel.

Karbantartás

A berendezés rendszeres időközönként karbantartást igényel. A karbantartási munkákat csak az erre kiképzett és feljogosított szakember végezheti! Javasoljuk, hogy a munkákat a szakszervizünkkel kötött átalánydíjas karbantartási szerződés keretében végeztesse el.

Jótállás

A berendezésre cégünk a jótállást a vásárláskor átvett jótállási jegyben foglaltaknak megfelelően vállalja. Kérjük ellenőrizze, hogy vásárláskor megkapta-e a jótállási jegyet, és az megfelelően van-e kitöltve. A jótállási jegy hiányában a jótállási javítás megtagadható!

A jótállás keretében végzett javításokat kizárólag szakszervizünk munkatársai végezhetik.

BWT & CHRIST HUNGÁRIA Kft.

Műszaki adatok

Cillit Immuno 152 By		1/2"
Névleges teljesítmény	m ³ /h	1,5
Vegyszerfogyasztás név. teljesítménynél	g/m ³	4,0
Kezelt víz mennyisége 80 g-os csomagra vetítve	m ³	~20
Víz hőmérséklet, max.	°C	30
Környezeti hőmérséklet, max.	°C	40
Max. üzemi nyomás, PN	bar	6
Nyomásveszteség max. átfolyásnál	bar	0,2
Vegyszerbefogadó képesség	g	80
Adagoló cikkszám		12016
80 g-os Cillit 55 M-H Universal vegyszer cikkszám		10048

Hibakeresés

Hibajelenség	Hibaok	Teendők
A készülék nem adagol	Elzárt szelepek	Nyissa ki a szelepeket
	A készülékbe levegő került	Légtelenítse a berendezést
	A töltet nem keményedett meg eléggé	Töltse meg újra a készüléket
	A ki/bemeneti fúvóka eltömődött	Tisztítsa ki a készüléket

BWT & CHRIST HUNGÁRIA Kft.